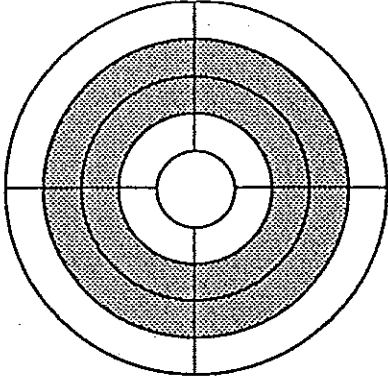
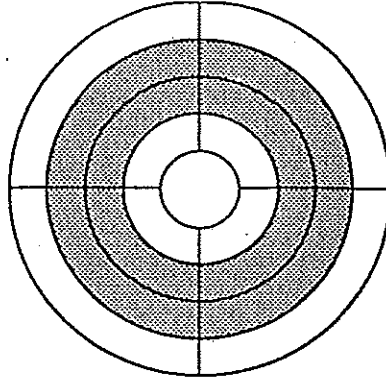


Ort	Datum	Ort / Wetter		Distanz
Welle	Länge	Spitze	Nock	Befiederung
Sehne	Strangzahl	Aufspannhöhe	Nockpunkt / Überhöhung	
Stutzen	Feder / Federpannung	Pfeilaufgabe	Klickerposition	

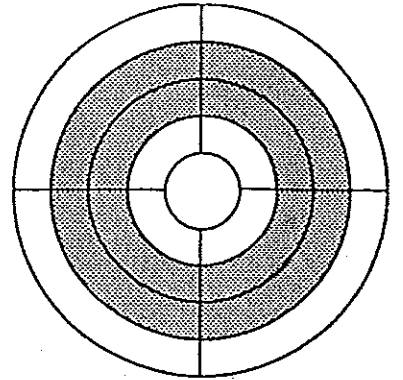
Pfeil Nr.:



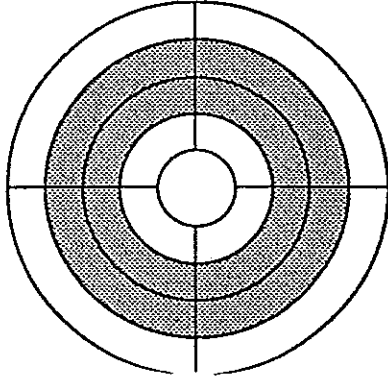
Pfeil Nr.:



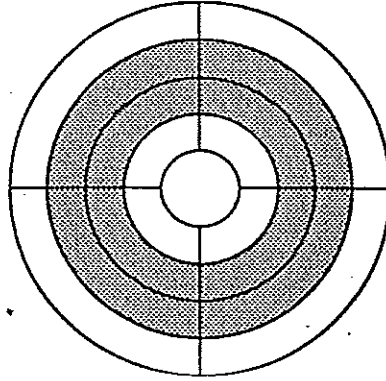
Pfeil Nr.:



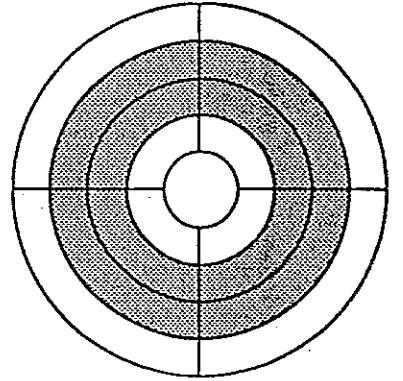
Pfeil Nr.:



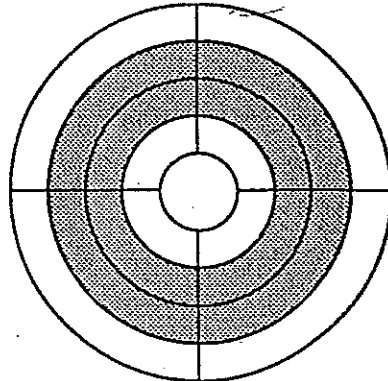
Pfeil Nr.:



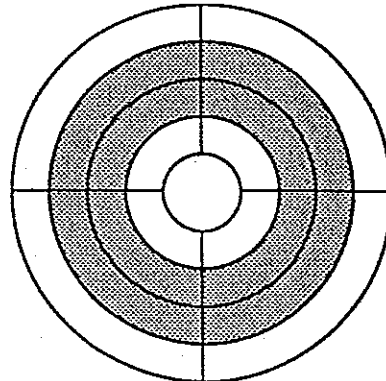
Pfeil Nr.:



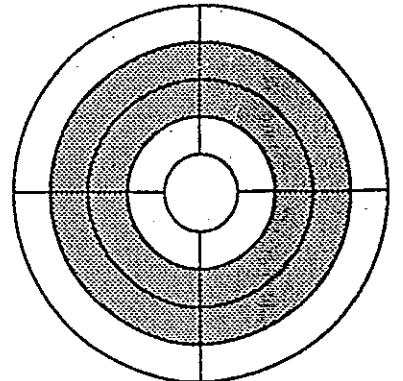
Pfeil Nr.:



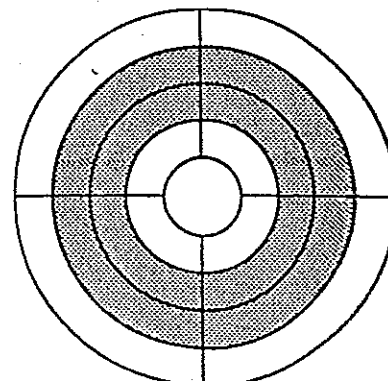
Pfeil Nr.:



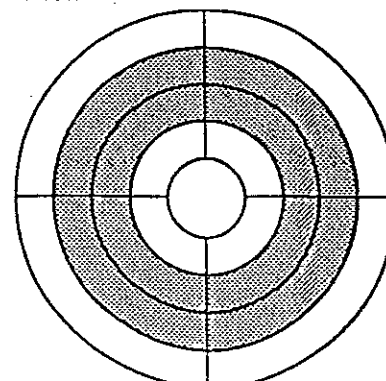
Pfeil Nr.:



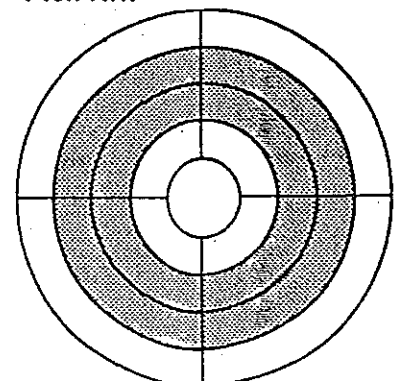
Pfeil Nr.:



Pfeil Nr.:



Pfeil Nr.:



Formblatt für das Ausschneiden von befiederten Pfeilen